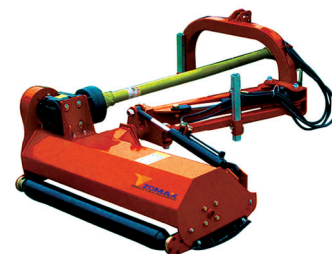
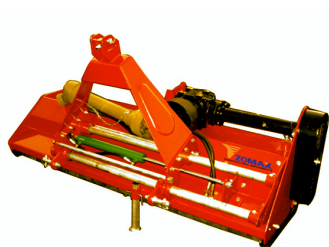




MANUAL DE USO Y MANTENIMIENTO  
Desbrozadoras y Trituradoras  
FGC-AG-AG Reversible-AGL-AGF

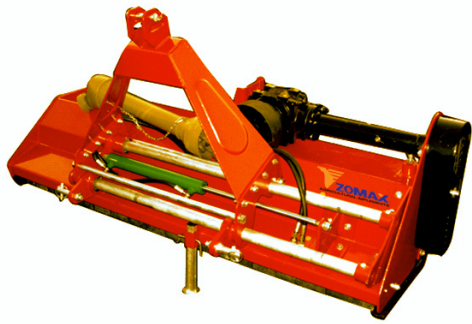


Diseño Desenredo gráfico  
desenredo.grafico@gmail.com

2 · Agrícola Blasco S. L. Telfno. 96 661 52 44 - Fax. 96 545 53 91

## ÍNDICE

- 05 Introducción
- 05 - Garantía.
- 06 - Identificación.
- 07 - Descripción de la desbrozadora.
- 08 - Datos técnicos.
- 09 - Tarjeta y avisos de peligro.
  
- 10 Normas generales de seguridad y prevención de accidentes
  
- 12 Transporte y descarga
- 12 - Regulación de la 1ª puesta en marcha.
  
- 12 Instrucciones de uso
- 12 - Funcionamiento.
- 13 - Regulación de la altura de corte.
  
- 13 Enganche al tractor
- 14 - Toma de fuerza.
- 14 - Regulación de la altura de corte.
  
- 15 Dispositivo de seguridad
  
- 15 Mantenimiento
- 15 - Cada 8h de trabajo.
- 16 - Después de cada trabajo.
- 16 - Periodicamente (cada 12 meses).
- 16 - Limpieza de la trituradora.
- 16 - Sustitución de las cuchillas o martillos.
- 16 - Control de las correas.
- 16 - Puesta en reposo.
- 17 - Parada parcial.
  
- 17 Partes de recambio

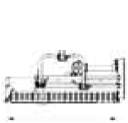



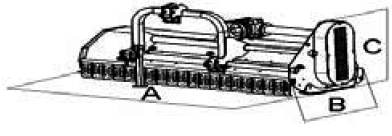
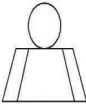


ZM FGCH



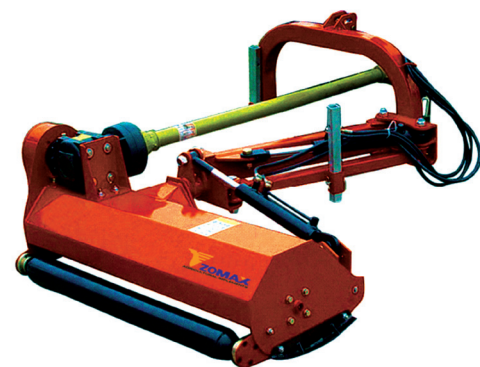
ZM AG

SERIE  FGC, AG y AG Reversible.

MODELO ZM								
	mm	Kw	Cuchillas	Martillos	A	B	C	Kg
FGC125	1220	18 a 25		20	1365	790	850	277
FGC145	1420	30 a 35		24	1565	790	850	317
FGC165	1620	35 a 45		28	1765	790	850	347
FGC165H	1620	35 a 45		28	1765	790	850	347
FGC175	1720	40 a 45		28	1865	790	850	359
FGC175H	1720	40 a 45		28	1865	790	850	359
AG175	1750	40 a 50		16	1840	985	1005	525
AG200	2000	45 a 60		18	2140	985	1005	555
AG175R	1750	40 a 50			1840	985	1005	525
AG200R	2000	45 a 65			2140	985	1005	555
AG220R	2200	55 a 85			2340	985	1005	585






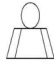


ZM AGF



ZM AGL

SERIE  AGF y AGL. Desplazamiento lateral e inclinación hidráulica.

MODELO ZM										
	mm	Kw	Cuchillas	Martillos	A	B	C	D	E	Kg
AGF140				12	860	820	1680	1400	2000	560
AGF180				16	860	1220	2080	1400	2400	650
AGL125										
AGL145	1450	25 a 50		24						295

## INTRODUCCIÓN

En este manual encontramos las instrucciones para la instalación, uso y mantenimiento de las trituradoras **ZOMAX**. Las trituradoras **ZOMAX** trituran sarmientos, hierba, paja, maíz, tabaco, alcachofa, algodón, también residuos de poda de árboles frutales, cítricos, olivos y parras.

### 1 EL PRESENTE MANUAL FORMA PARTE DEL PRODUCTO Y TIENE QUE SER GUARDADO DE UN MODO ADECUADO PARA CONSERVAR LA INTEGRIDAD Y PERMITIR PRÓXIMAS CONSULTAS A LO LARGO DE LA VIDA DE LA TRITURADORA.

Es obligatorio atenerse a lo descrito en el presente manual. **ZOMAX** declina cualquier responsabilidad debido a la negligencia o a la falta de observación de estas instrucciones. Las trituradoras **ZOMAX** están construidas según dispone la directiva 2006/42 CE y sucesivas modificaciones e integraciones, y por esto dispone de la marca CE.

#### 1.1 GARANTIA

- a) En los límites de las disposiciones que siguen, la parte vendedora garantiza exclusivamente frente al comprador que los bienes vendidos están libres de defectos en el material, los planos el planeamiento, la fabricación y el montaje en relación al nivel de la técnica de la construcción del objeto de venta. Dicho compromiso está limitado a los defectos que se manifiesten durante el período de 12 meses a partir de la fecha de expedición de los productos al comprador.
- b) Terminada la duración de la garantía (12 meses), el término de la expiración de la misma se puede posponer hasta a un máximo de seis meses con respecto a la fecha de expedición del bien de **ZOMAX** al comprador, siempre que éste no venda inmediatamente a terceros el bien comprado. En tal caso, la garantía correrá a partir del momento en el cual el comprador habrá entregado la máquina a un tercero. El comprador debe comunicar a **ZOMAX** la entrega del producto al utilizador. Tal obligación empieza cuando el comprador transmite a **ZOMAX** el certificado de garantía contenido en el manual de instrucciones para el uso, entregado a la venta de la máquina. En todo caso, la garantía ofrecida por **ZOMAX** es válida y eficaz siempre y solamente cuando el comprador directo no ha podido hacerla valer en el transcurso de los últimos 18 meses de la recepción del bien.
- c) **ZOMAX** no garantiza defectos y/o defectos de la fabricación de motores, de mecanismos y de aparatos diesel, eléctricos y térmicos y (neumáticos, sistema de inyección, motor, el puente diferencial, cojinetes, piezas oleodinámicas, ...) vendido independientemente o simplemente ensamblados por parte del vendedor, pero contruidos por otras empresas y se limitado, en tal caso, a transmitir al comprador las garantías de los constructores, contenida en la documentación técnica que

**ZOMAX** provee a todo comprador en el momento de la entrega. El comprador declara saber y aceptar la garantía entregada por estos constructores.

- d) La garantía valdrá solamente si la denuncia del defecto relativo viene por escrito dentro de los 8 días del descubrimiento relativo.
- e) El comprador no obtiene en ningún caso la garantía:
- si los defectos dependen del uso normal del bien.
  - si la mercancía proveída está expuesta a una utilización incorrecta o a trabajos superiores respecto a los previstos en el contrato de la documentación entregada junto al producto.
  - si los defectos derivan de un ensamblaje por parte del comprador no de acuerdo con las instrucciones contenidas en el manual de instrucción y uso.
  - si no realiza el mantenimiento periódico riguroso que se adhiere a las modalidades y a los tiempos indicados por el vendedor.
  - si, en la hipótesis de eventuales defectos por la reparación y/o la sustitución de piezas defectuosos no compradas al vendedor;-si no respeta los vencimientos previstos de pago.
- f) La garantía prestada por **ZOMAX** consiste exclusivamente en la reparación y/o en la sustitución libre de piezas o partes que presenten defectos, con la exclusión expresada de las garantías de los artículos 1490, 1492, 1497, 1512 del código civil. No se realizará ningún otro reconocimiento a título de garantía por mano de obra, transportes, reparaciones varias, etc, ya que los mismos se consideran parte del descuento comercial concedido.
- g) El comprador está sujeto a enviar a **ZOMAX** los bienes defectuosos y ésta última tiene la facultad de elegir si optar por la reparación o la sustitución de las piezas. Las obligaciones de **ZOMAX** se consideran finalizadas con la entrega al comprador del bien reparado o sustituido.
- h) En el acontecimiento en el cual **ZOMAX** envíe productos para la sustitución de aquellos defectuosos, antes de la recepción de estos últimos, el comprador deberá devolver el producto defectuoso a la parte vendedora en el plazo de 15 días tras la recepción. Los activos substituidos son propiedad de la parte. En caso de que el comprador, si no está autorizado por escrito por **ZOMAX**, no devuelve las piezas defectuosas en el término mencionado será obligado al pago del producto enviado en sustitución.
- i) Los costes y los riesgos del transporte del producto defectuoso desde la sede del comprador hasta **ZOMAX** y los costes de las reparaciones que se realicen fuera de las instalaciones de **ZOMAX**, serán a cargo del comprador. Al igual, serán a cargo del comprador, los costos y los riesgos del transporte de los bienes reparados o substituidos de **ZOMAX** al domicilio del comprador.



MODELO	ZM1001-105
Nº DE SERIE	12122004
PESO MAX. KG	357
MAX. R. P. M	5400 / min
AÑO FABRICACION	01 / 07 / 12

Blasco Motor, S. L

Parque agroalimentario L'alcudia

C/ cerros Nº1-2 03294

Elche (Alicante) España

(+0034) 96 661 52 44 -> Telf & Fax

[info@blascomotor.com](mailto:info@blascomotor.com)

[www.blascomotor.com](http://www.blascomotor.com)

## 1.2 IDENTIFICACIÓN

Cada trituradora tiene una tarjeta identificativa la cual lleva:

- Marca del constructor o importador.
- Nombre, razón social y dirección del constructor.
- Tipo y modelo de la trituradora.
- Año de fabricación.
- Peso en KG.
- Marca CE.

Los datos de la tarjeta del constructor van siempre indicados como referencia para las demandas de asistencia o sustitución de recambios.

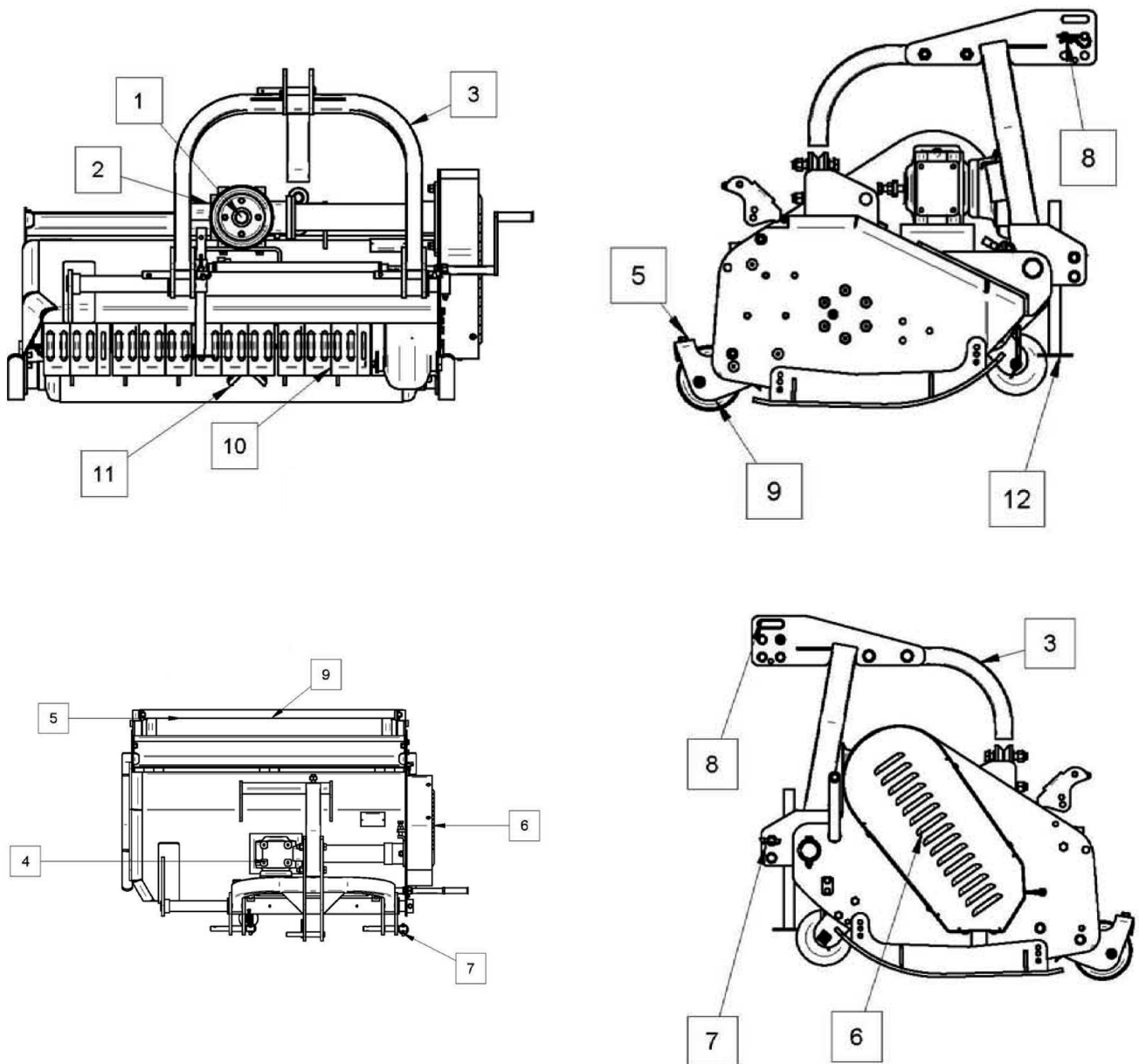


Figura 1

### 1.3 DESCRIPCIÓN DE LA TRITURADORA

La trituradora es constituida de un eje rotor horizontal sobre el cual están montados cuchillas y martillos.

El eje rotor está encajado en las paredes laterales del chasis y recibe la fuerza de la caja de engranajes, a través de correas trapezoidales. La potencia necesaria para mover la trituradora viene de un tractor, a través de la toma de fuerza.

En la figura 1 se puede ver los principales componentes de la trituradora, seguidamente descritos:

- 1 Enganche toma de fuerza.
- 2 Cofre protección toma de fuerza.
- 3 Estructura enganche a los 3 puntos.
- 4 Caja de engranajes.
- 5 Limpiatierra.
- 6 Sistema de transmisión lateral.
- 7 Enganche 3º punto inferior.
- 8 Enganche 3º punto superior.
- 9 Rodillo nivelador.
- 10 Protección anti-accidentes.
- 11 Cuchillas o martillos.
- 12 Pie de apoyo.

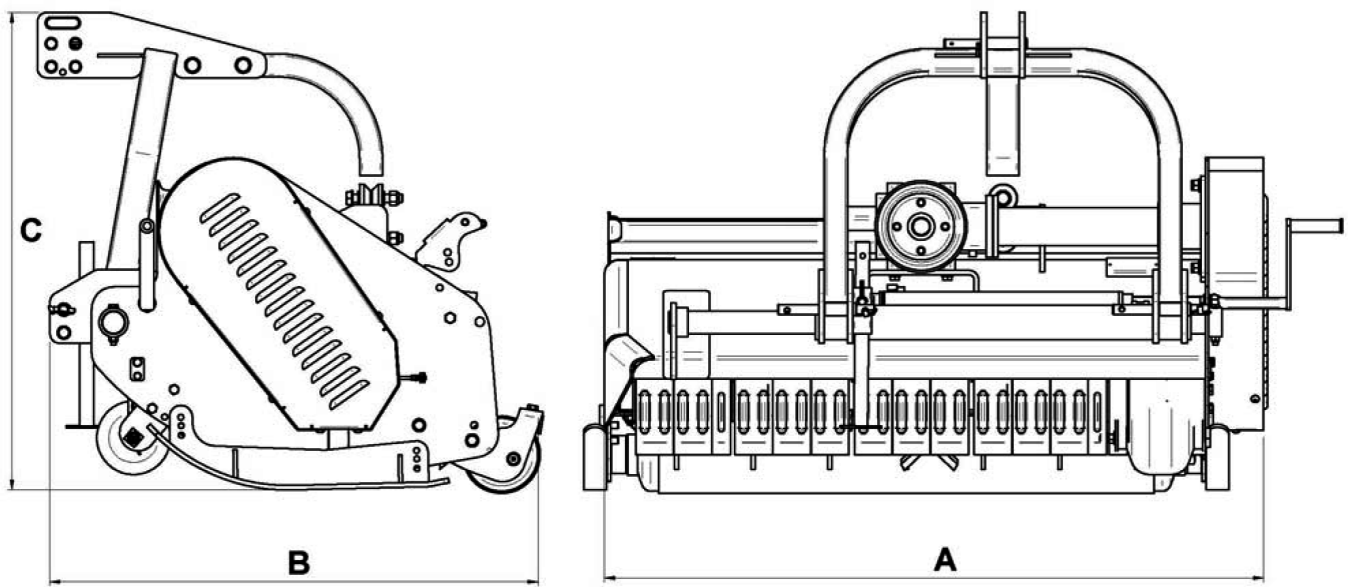


Figura 2

#### 1.4 DATOS TÉCNICOS

Seguidamente serán detallados los datos técnicos de las trituradoras ZOMAX. En lo que se refiere a dimensiones de tamaño, se hará referencia a la fig. 2.

Aceite lubricante: ROLOIL P220 LT1.

Velocidad de trabajo: 1-5 km/h.

El eje rotor gira de 2140 -2300 vueltas por minuto, con la toma de fuerza de entrada a 540.



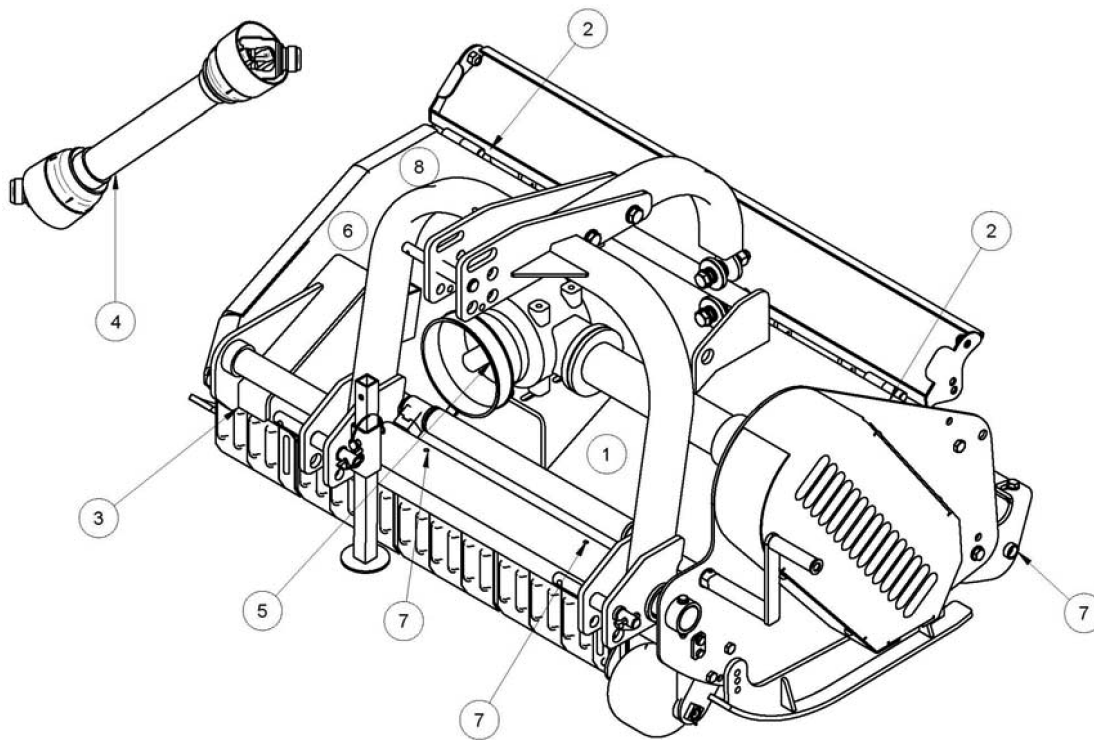


Figura 3

### 1.5 TARJETA Y AVISOS DE PELIGRO

La trituradora está dotada de etiquetas de aviso del peligro resultante sobre la máquina.

En la fig. 3 podemos ver las etiquetas con la indicación de los puntos precisos donde éstas van normalmente puestas por el constructor. Seguidamente están especificados y señalados de símbolos, al lado de su núm. de identificación (fig. 3).

1. Leer atentamente las instrucciones del manual, antes de iniciar a trabajar con la máquina.
2. Peligro de proyección de objetos: mantenerse a una distancia segura de la máquina.
3. Peligro de corte en los pies: mantenerse a una distancia segura de la máquina.
4. Peligro de ser enganchado en la toma de fuerza: no acercarse a las piezas en movimiento.
5. Peligro: nunca aplicar a la trituradora preparada 540 rpm, un tractor con toma de fuerza de 1000 rpm, el cuál causaría una rotura de la caja de engranajes.
6. Tarjeta identificativa.
7. Puntos de engrase.
8. Marca de la empresa constructora.

## 2 NORMAS GENERALES DE SEGURIDAD Y PREVENCIÓN DE ACCIDENTES.

Las notas de atención del presente manual están en 3 niveles:

**⚠ PELIGRO:** Esta señal advierte que si las operaciones descritas no son correctamente seguidas, causan graves lesiones, muerte o un riesgo a largo plazo para la salud.

**⚠ ADVERTENCIA:** Esta señal advierte que si las operaciones descritas no son correctamente seguidas, pueden causar graves lesiones, muerte o un riesgo a largo plazo para la salud.

**⚠ PRECAUCIÓN:** Esta señal advierte que si las operaciones descritas no son correctamente seguidas, pueden causar daños a la máquina.

**⚠ ADVERTENCIA:** leer atentamente todas las instrucciones antes de la puesta en marcha de la trituradora. En caso de duda deben dirigirse directamente a los técnicos del concesionario o a la empresa constructora.

Quien no aplica lo descrito en este manual, puede sufrir daños irreparables o provocarles a personas, animales o cosas, y será responsable directo. ZOMAX declina cualquier responsabilidad por la falta de observación de las normas de seguridad y de prevención de accidentes seguidamente descritas:

1. Prestar atención a los símbolos de peligro que se encuentran sobre la trituradora.
2. Evitar absolutamente tocar, de cualquier modo, las partes en movimiento.
3. Las intervenciones y reparaciones en la trituradora tienen que ser siempre efectuadas con el motor parado y tractor frenado.
4. Está absolutamente prohibido transportar personas o animales sobre la trituradora.
5. Está absolutamente prohibido conducir, o hacer conducir el tractor, con la trituradora enganchada, a personas sin el carnet correspondiente, inexpertos y personal con condiciones de salud no óptimas.
6. Observar escrupulosamente todas las medidas de prevención de accidentes recomendadas y descritas en este manual.
7. La aplicación de una trituradora al tractor, comporta una diversa distribución del peso sobre los brazos. Es aconsejable, por lo tanto, utilizar los mecanismos apropiados que se encuentran en la parte posterior del tractor, de modo de equilibrar el peso en los brazos.
8. La trituradora aplicada, puede ser conducida sólo con una toma de fuerza completa de las necesarias medidas de seguridad, para la sobrecarga y de la protección de fijación de las cadenas. Dar una especial atención a la toma de fuerza cuando esté girando.
9. Antes de poner en funcionamiento el tractor y la trituradora, controlar la perfecta conexión de todas las partes para su transporte y uso.
10. Las pegatinas con las instrucciones puestas en la trituradora, dan los oportunos consejos de forma esencial para evitar accidentes.

11. Para la circulación en carretera, es necesario atenerse a la normativa del código de circulación en vigor del país correspondiente.
12. Respetar el peso máximo prescrito sobre los brazos del tractor, el peso total en movimiento y el reglamento sobre transporte.
13. Antes de iniciar a trabajar hay que familiarizarse con los dispositivos de control y sus funciones.
14. Utilizar ropa de trabajo adecuada. Evitar en lo posible las distancias en las partes rotantes y objetos en movimiento.
15. Enganchar la trituradora, como esta previsto, en un tractor de potencia adecuada y con el correcto enganche (brazos hidráulicos), de acuerdo con las normas.
16. Prestar la máxima atención en el momento de enganchar y desenganchar la trituradora.
17. Los eventuales accesorios para el transporte tienen que llevar la señalización y protección adecuadas.
18. Con el tractor en marcha, no dejar nunca el puesto de conducción.
19. Es muy importante tener presente que la suspensión en carretera y la capacidad de dirección y frenado pueden ser influenciados, en un notable modo con la presencia de una trituradora suspendida o remolcada.
20. En una curva, prestar atención a la fuerza centrífuga que produce el centro de gravedad en posiciones diversas, con o sin la trituradora suspendida.
21. Antes de poner la toma de fuerza, controlar que el número de vueltas preestablecido en el tractor sea de 540 rpm.
22. Está absolutamente prohibido apoyarse en el área de acción de la trituradora donde se encuentran piezas en movimiento.
23. Antes de abandonar el tractor, bajar la trituradora enganchada al grupo hidráulico trasero, desacelerar el motor, poner el freno de estacionamiento y quitar la llave de encendido del cuadro de mandos.
24. Antes de enganchar o desenganchar la trituradora del enganche a los 3 puntos, poner en posición de bloqueo la palanca de control de los brazos hidráulicos.
25. Está absolutamente prohibido ponerse entre el tractor y la trituradora (fig. 4) con el motor encendido y la toma de fuerza en marcha, y por supuesto sin haber accionado el freno de estacionamiento y haber puesto debajo de las ruedas un cepo de bloqueo.

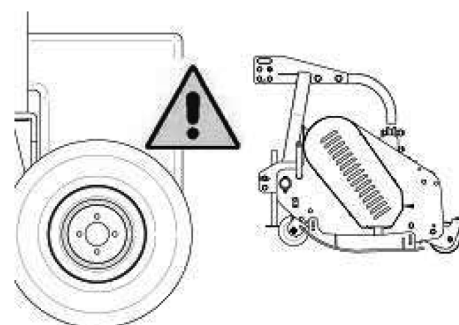
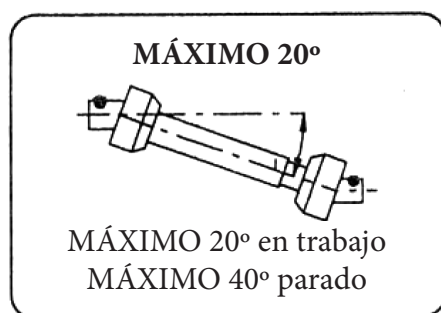


Figura 4

26. La categoría de los tornillos de enganche de la trituradora tienen que corresponder a los del brazo hidráulico.
27. Prestar atención cuando se trabaja en la zona del brazo hidráulico porque es una zona peligrosa.
28. Está absolutamente prohibido ponerse entre el tractor y el enganche de la trituradora para maniobrar el control externo de los brazos hidráulicos (fig. 5).
29. En el proceso de transporte, fijar con las relativas cadenas y tensores los brazos laterales hidráulicos.
30. En el proceso de transporte por carretera con la trituradora suspendida, poner en posición de bloqueo la palanca de control de los brazos hidráulicos del tractor.
31. Controlar expresamente y con periodicidad la protección de la toma de fuerza que tiene que estar siempre en óptimo estado y bien fijada.
32. Prestar mucha atención a la protección de la toma de fuerza, tanto en posición de transporte como de trabajo.
33. La instalación y el desmontaje de la toma de fuerza se tiene que hacer con el motor parado.
34. Prestar mucha atención al correcto montaje y a la seguridad de la toma de fuerza, tanto a la conexión de la toma de fuerza a la trituradora como a la conexión de la toma de fuerza al tractor.
35. Bloquear el giro de la protección de la toma de fuerza con las cadenas que ésta lleva de serie.
36. Antes de poner en marcha la P.T.O. asegurarse que no estén personas o animales en la zona de accionamiento y que el régimen escogido corresponda al de la máquina. Nunca superar el máximo previsto.
37. No conectar la toma de fuerza con el motor apagado.
38. Desconectar siempre la toma de fuerza cuando el cardan tenga un ángulo demasiado abierto (nunca más de 20°, fig. 5) y cuando no se está usando.

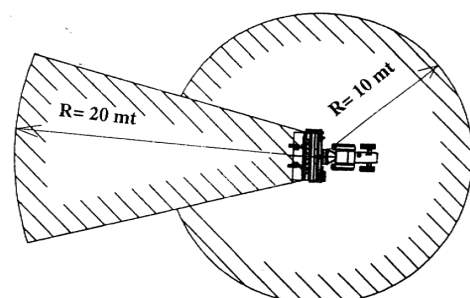
Figura 5



39. Limpiar y engrasar el cardan sólo cuando la toma de fuerza está desconectada y con el motor apagado.
40. Después del desmontaje del cardan, poner la capucha de protección en el eje de la toma de fuerza para evitar formación de suciedad u óxido.
41. El uso prolongado de la trituradora puede producir como efecto secundario un calentamiento de la caja reductora (fig. 1, p.XX) y de los elementos del circuito hidráulico, evitar tocar estos elementos durante y justo después de su uso, por peligro de quemadura.

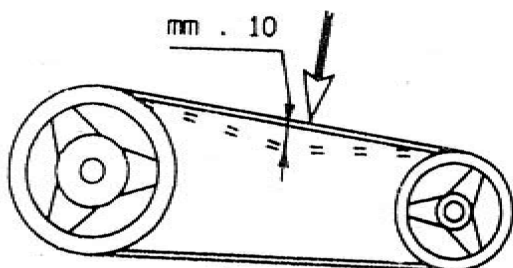
42. No proceder con la tarea de mantenimiento y de limpieza si primero no se ha desconectado la toma de fuerza, apagado el motor, accionado el freno de estacionamiento y bloqueado el tractor con un cepo bajo las ruedas.
43. Verificar periódicamente que los tornillos y tuercas estén bien apretados y eventualmente reapretarlos.
44. Para el trabajo de mantenimiento y de sustitución de las cuchillas y de los martillos con la trituradora elevada, poner por precaución un apoyo adecuado bajo la máquina.
45. Antes del trabajo con los utensilios de corte, separar la toma de fuerza, apagar el tractor, accionar el freno de estacionamiento y asegurar que los utensilios están completamente parados.
46. Respetar la conformidad de los aceites aconsejados.
47. Las partes de recambios deben corresponder a las definitivas exigencias del constructor. Utilizar solamente recambios originales ZOMAX.
48. Las pegatinas relativas a la seguridad tienen que estar siempre en buen estado, se tienen que limpiar y se tienen que sustituir si se ven poco leíbles, directamente solicitándolas a vuestro concesionario o directamente a ZOMAX.
49. El libro de instrucciones para el uso tiene que estar bien conservado durante toda la duración de la vida de la máquina.
50. La trituradora no debe ser utilizada para triturar materiales u objetos como elementos plásticos, contenedores metálicos, cristal.
51. Antes de la utilización de la trituradora es necesario controlar la perfecta integridad y funcionamiento de todos los dispositivos de seguridad de que dispone la máquina.
52. Está prohibido manipular, quitar, dañar o excluir los elementos de la máquina.
53. Está prohibido introducir troncos u otros objetos debajo de la máquina mientras la máquina está en movimiento.
54. En el caso que la máquina se bloquee durante el trabajo o que se rompiese cualquier componente, debe dirigirse a un concesionario autorizado.
55. Es obligatorio para el operario verificar siempre antes de poner en funcionamiento la trituradora que no se encuentre ninguna persona o animal a menos de 10 metros de distancia alrededor de toda la máquina cerrada, o a 20 metros de la parte de salida trasera de la máquina, como se muestra en la fig. 6.

Figura 6



56. Controlar periódicamente la integridad y el funcionamiento de los dispositivos de seguridad.
57. Al mover la trituradora, se tiene que hacer del modo adecuado para evitar accidentes de la misma máquina con otros objetos que pudieran afectar al perfecto funcionamiento de la máquina.
58. Algunas operaciones de levantamiento de la trituradora tienen que efectuarse con los accesorios de levantamiento y de cogida correctos conformes a las normas del país en vigor donde se hagan dichas operaciones.
59. El mantenimiento de la trituradora debe ser efectuado solamente por personal cualificado y especializado, siguiendo las instrucciones incluidas en este manual y sustituir las partes gastadas o dañadas.
60. Quitar siempre la trituradora del tractor cuando se deba intervenir para efectuar reparaciones o mantenimiento.
61. No efectuar soldaduras, cortes con soplete o con utensilios, si no está fuera de la estructura de la trituradora.
62. Está prohibido usar la trituradora cuando faltara aunque sea solamente un tornillo, tuerca, espinas elásticas o más piezas que se dan en la máquina nueva.
63. Controlar periódicamente que las correas de transmisión están bien tensadas como se muestra en la fig. 7.

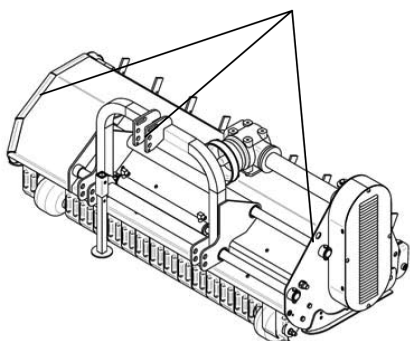
Figura 7



### 3 TRANSPORTE Y DESCARGA

La trituradora cuando se entrega viene montada y protegida con un envoltorio de nylon "termoretráctil", del que sobresalen los enganches para el levantamiento y el transporte del mismo, como se muestra en la fig. 8. Bajo la protección de nylon se encuentra una bolsa que contiene el manual de uso y mantenimiento y la declaración de conformidad, que tiene que ser conservado con cuidado.

Figura 8



**⚠ ADVERTENCIA:** la máquina debe ser levantada con el máximo cuidado y con un aparato de levantamiento de características adecuadas al peso y al volumen de la máquina.

**⚠ PRECAUCIÓN:** Durante el movimiento se tiene que evitar dañar la máquina, ya que éstos podrían afectar a su funcionamiento.

Después de haber quitado la protección de la máquina, se debe comprobar que durante el transporte no ha sufrido daño alguno, para ello:

- controlar que todos los tornillos y las tuercas están apretadas;
- verificar que los tornillos sobre los cuales están cogidas las cuchillas o martillos estén bien fijados al eje rotor; y que contemporáneamente las cuchillas puedan girar libremente sobre el tornillo en el que vienen fijadas.

### 3.1 REGULACIÓN DE LA PRIMERA PUESTA EN MARCHA

Antes de poner en funcionamiento la trituradora debe realizarse las siguientes operaciones:

- controlar que la trituradora está perfectamente en orden y que el lubricante esté en el nivel correcto y que todos los demás componentes sujetos a desgaste o deterioro estén correctamente;
- controlar que la trituradora esté bien regulada para la obtención de la posición del trabajo deseado.

### 4 INSTRUCCIONES PARA EL USO

Antes de iniciar a trabajar con la trituradora es obligatorio leer y comprender perfectamente las instrucciones indicadas a continuación.

**⚠ ADVERTENCIA:** Leer las instrucciones indicadas en el capítulo "Normas generales de seguridad y de prevención de accidentes".

#### 4.1 FUNCIONAMIENTO

Después de haber efectuado todas las operaciones preliminares de preparación y de control de la trituradora, se puede iniciar el trabajo.

**⚠ PELIGRO:** La trituración es una fase muy peligrosa. Poner mucha atención al efectuar toda la operación siguiendo las instrucciones.

El funcionamiento consiste en hacer girar un rotor al cual están aplicadas las cuchillas y los martillos articulados, oportunamente equilibrados y protegidos en el interior de una carcasa en lámina de hierro. El movimiento viene dado de la toma de fuerza del tractor mediante el cardan, el cual se conecta a la entrada del multiplicador en el cual en la salida de 90° a través de un eje fijo con una polea en la parte final, transmite el movimiento a través de correas a una segunda polea conectada al rotor que lleva las cuchillas o martillos.

Las correas sirven también como embrague en caso que el rotor fuera bloqueado accidentalmente, apenas se conecta la toma de fuerza las cuchillas se ponen en movimiento a un número de giros proporcional a los giros del tractor.

Para obtener el máximo rendimiento de la máquina se tienen que seguir las siguientes descripciones: la velocidad de trabajo tiene que ser de entre 1 y 5 km/h. no variar el núm. de giros del tractor durante el trabajo.

Si se ve que en la zona a trabajar por la máquina existen zonas no trabajadas se tendrá que disminuir la velocidad usando una marcha inferior, sin disminuir el núm. de giros del tractor.

**⚠ PELIGRO:** Levantar la trituradora del suelo para cambiar la dirección de trabajo. Controlar siempre que no haya personas, animales u objetos en la zona de peligro.

#### 4.2 REGULACIÓN DESPLAZAMIENTO LATERAL

La posibilidad de un desplazamiento lateral de la trituradora respecto al enganche a los tres puntos ofrece al apero una gran condición en los varios tipos de trabajo.

Las operaciones a realizar son las siguientes:

- Levantar la trituradora del suelo mediante el levantamiento, apagar el tractor; con la manivela provista posicionar la trituradora en el punto que a usted le sea favorable.
- En la versión automática el desplazamiento se mueve a través de un cilindro hidráulico, el cual se hace operar desde el sistema hidráulico del tractor. Evitar absolutamente que esta operación de desplazamiento se realice con la trituradora apoyada en el terreno.
- **IMPORTANTE:** Para evitar roturas peligrosas, especialmente en el rulo nivelador, es necesario evitar efectuar las curvas en el fondo de la fila con la máquina apoyada en el terreno, entonces después de haber trabajado en el interior de la fila es "indispensable" el levantar la máquina, efectuar la curva, entrar en la nueva fila, bajar la máquina y reemprender el trabajo.

### 5 ENGANCHE DE LA MÁQUINA AL TRACTOR

**⚠ PELIGRO:** La aplicación de la trituradora al tractor es una fase muy peligrosa. Poner mucha atención al efectuar toda la operación siguiendo escrupulosamente las instrucciones.

La aplicación de la trituradora al tractor debe ser realizada en plano. Todas las trituradoras ZOMAX son aplicables a cualquier tractor provisto de enganche universal de tres puntos de 1ª ó 2ª categoría. ZOMAX spa declina cualquier responsabilidad por rotura del tractor.

La correcta posición tractor/trituradora viene determinada poniendo la trituradora a una distancia del tractor tal que la junta cardánica esté a 5-10 cm de la posición de máximo cierre. En este punto, proceder como sigue:

1. Acercar las barras del hidráulico del tractor poniéndolas en el interior de las piezas de enganche inferior (Fig. 9 p.1). Poner los bulones (Fig. 9 p.2) en el agujero predispuerto y bloquear con la clavija de bloqueo.
2. Bloquear las barras de levantamiento con las cadenas y tensores paralelos del tractor, estos accesorios tienen que estar siempre puestos para evitar cualquier desplazamiento en sentido horizontal de la trituradora.
3. Insertar la junta cardánica y asegurarse que esté perfectamente conectada con el sistema de bloqueo en la toma de fuerza. Verificar que la protección ruede libremente y fijarla con las cadenas que ésta lleva.
4. Conectar el tercer punto superior y efectuar una correcta regulación con el tensor (Fig. 10 p.1) verificando que el plano de la trituradora resulte paralelo al plano del suelo. Es muy importante a la hora de obtener el paralelismo entre el enganche de la trituradora y la toma de fuerza del tractor. Trabajar en estas condiciones significa disminuir la fuerza sobre la toma de fuerza y alargar la duración de la junta cardánica y de la misma trituradora.

Figura 9

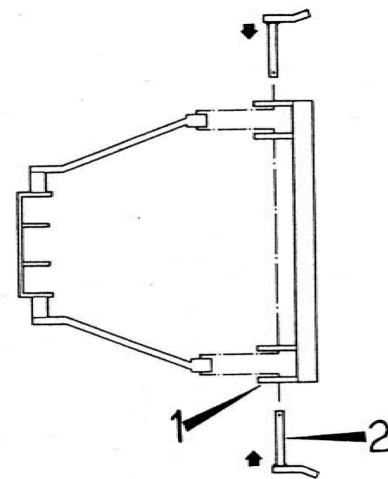
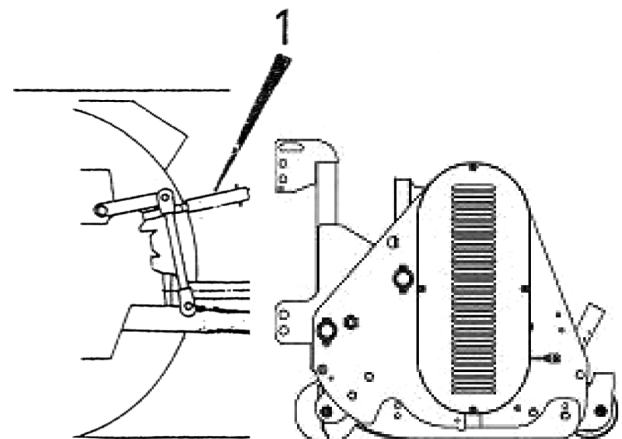


Figura 10



## 5.1 TOMA DE FUERZA (JUNTA CARDÁNICA)

ZOMAX suministra de serie la junta cardánica. La inclinación máxima consentida no debe ser superada en 20° (Fig. 5).

**⚠ PRECAUCIÓN:** Cuando la junta cardánica está estirada al máximo, los dos tubos deben estar sobrepuestos como mínimo por 15 cm. Cuando está puesto un tubo dentro del otro, el juego mínimo consentido tiene que ser de 4 cm.

**⚠ PRECAUCIÓN:** Usando la trituradora sobre otro tractor, controlar el núm. de vueltas que ha llevado con anterioridad y verificar que las protecciones de la toma de fuerza estén completas.

### 5.1.1 Junta cardánica con limitador de seguridad (optional)

El limitador de seguridad, incluido en la junta cardánica, está dotado de un tornillo de seguridad tarado para un esfuerzo medio.

Cuando, en presencia de un obstáculo particularmente resistente, este tornillo se rompe, y es necesario sustituirlo por uno nuevo de dimensiones y materiales iguales.

**⚠ PRECAUCIÓN:** Evitar hacer girar en vacío (fuera del terreno) la trituradora. Durante el trabajo evitar efectuar curvas con la máquina enterrada, y de la misma manera evitar trabajar marcha atrás (Fig. 11 y 12). Levantar siempre para cambiar de dirección y para invertir la marcha. Durante el transporte es necesario el levantamiento de la trituradora y es oportuno que el sistema de levantamiento del tractor vaya regulado de modo que la trituradora no esté levantada del suelo más de 35 cm. aproximadamente.

Figura 11

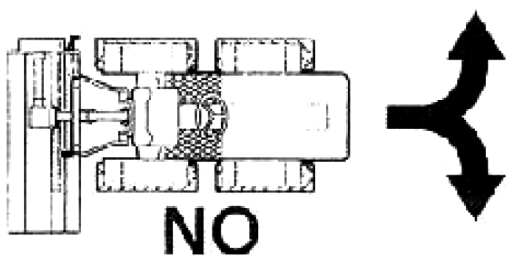
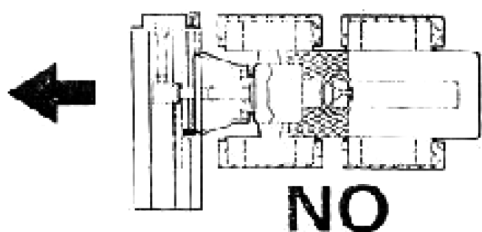


Figura 12

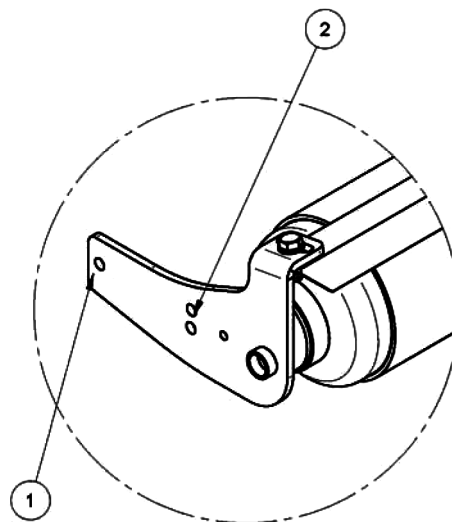


## 5.2 REGULACIÓN DE LA ALTURA DE CORTE

### 5.2.1 Trituradora con rulo

Para regular la altura de corte en la trituradora con rulo (Fig. 13), es necesario aflojar el tornillo de registro (1), quitar el tornillo (2) levantar o bajar el rulo a la posición deseada, volver a poner el tornillo (2) en el nuevo agujero y bloquear con la respectiva tuerca autobloqueante.

Figura 13



### 5.2.2 Trituradora con ruedas

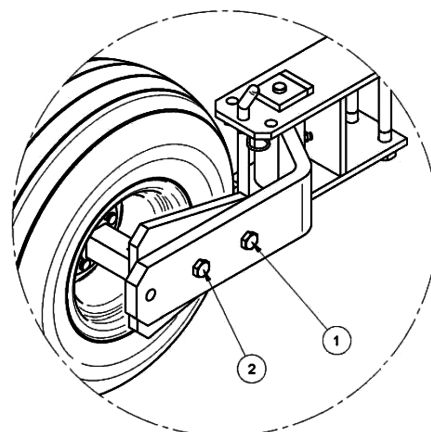
Las ruedas van sólo en la trituradora modelo VGK, JTK, TSK y sirven para regular la altura de corte.

**⚠ ADVERTENCIA:** Las ruedas no deben ser utilizadas para el transporte de la trituradora por carretera.

Para regular la altura de corte debe actuar como se indica a continuación:

- Con la trituradora enganchada al tractor, aflojar el tornillo (fig 14).
- Levantar la trituradora de un lado y posicionar el eje de la rueda (Fig. 14, p.2) en la altura deseada.
- Repetir la operación en la parte opuesta para la otra rueda.

Figura 14



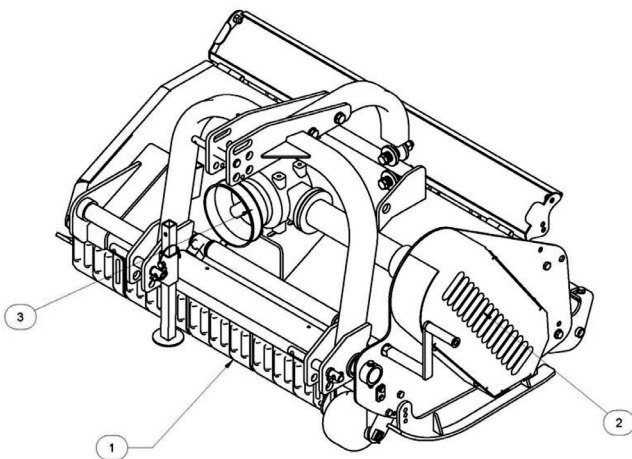
## 6 DISPOSITIVOS DE SEGURIDAD

La trituradora dispone de dispositivos de seguridad, del funcionamiento de los cuáles depende el bienestar del operario.

**⚠ ADVERTENCIA:** El siguiente dispositivo no debe, en absoluto, ser retocado o quitado. Debe tenerse siempre en óptimo estado de eficiencia.

Los dispositivos de seguridad presentes en la trituradora son 3, todos de tipo mecánico (Fig. 15).

Figura 15



1. Seguridad mecánica bandas de protección anteriores: impiden al material en fase de trituración de ser expulsado de la parte anterior.
2. Seguridad mecánica carter cubre poleas: impiden introducir la mano en la zona de las poleas de transmisión.
3. Seguridad mecánica cofre de protección de la junta cardánica: 20 impiden introducir la mano en la zona del enganche oscilante donde está la junta cardánica.

Por otro lado, antes de iniciar a usar la trituradora, se debe controlar que los dispositivos de seguridad del tractor están en perfecto estado y son efectivos.

## 7 MANTENIMIENTO

A continuación se detallan las operaciones de mantenimiento ordinarias. Las operaciones de mantenimiento extraordinarias (reparaciones de partes o de objetos) deben ser realizadas solamente por personal especializado y autorizado por el constructor.

**⚠ PRECAUCIÓN:** El tiempo de reparación está indicado a título informativo y son relativos a condiciones de trabajo normales.

Las condiciones, por supuesto, pueden sufrir variaciones en relación al tipo de uso, al ambiente más o menos arenoso o a la frecuencia de utilización.

En caso de condiciones más duras las acciones de mantenimiento se deben incrementar en el modo adecuado.

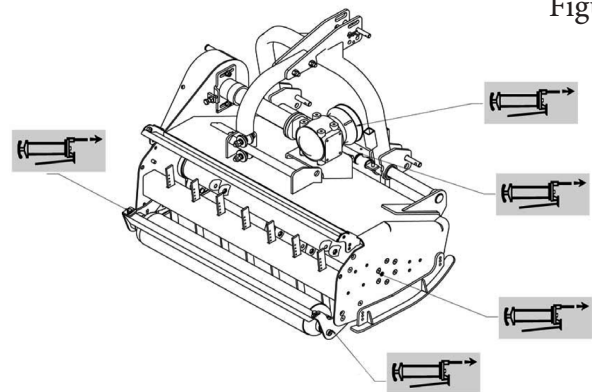
Se recomienda usar siempre aceite del mismo tipo usado en procedencia cuando se efectúa el rellenado del nivel o para el cambio del mismo aceite.

El punto de engrasado debe limpiarse con cuidado antes de efectuar la lubricación, para evitar que el barro, polvo o cuerpos extraños se mezclen con el lubricante.

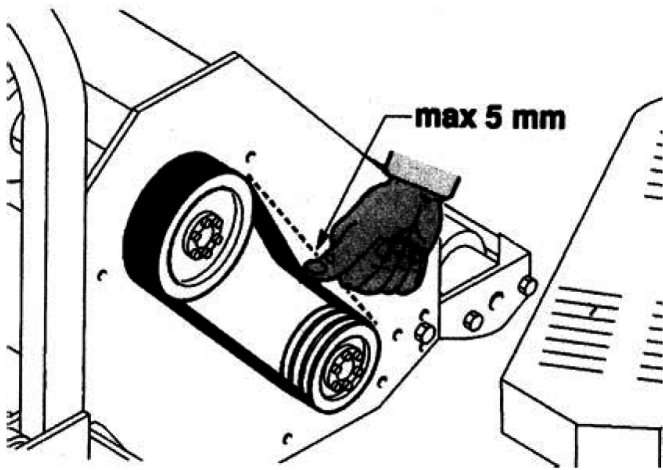
**⚠ PELIGRO:** Después de cada operación de mantenimiento que requiera el cambio de algún dispositivo de seguridad, es obligatorio volver a montar tal dispositivo antes de iniciar el trabajo. Las operaciones de mantenimiento se deben efectuar siempre con el tractor apagado.

### 7.1 CADA 8 HORAS DE TRABAJO

Figura 16



- Engrasar los soportes laterales del rotor de los martillos o cuchillas (Fig. 16).
- Engrasar los soportes del rulo nivelador posterior (Fig. 16)
- Controlar que todos los tornillos y tuercas estén apretados.
- Controlar que la correa de transmisión esté bien tensada, si no es así proceder al tensado como se indica en el párrafo "Control de la correa".
- Controlar el nivel de aceite de la caja de engranajes (con la máquina perfectamente en plano) sacando el tapón (Fig. 16) y verificar que el aceite se vea hasta el agujero del nivel (Fig. 16).
- Controlar el estado de las cuchillas o martillos de la trituradora y, si están desgastadas o dañadas, proceder a la sustitución como se indica en el párrafo "Sustitución de las cuchillas".
- Controlar que no esté nada enganchado al entorno del eje porta cuchillas o martillos, en ese caso quitarlo inmediatamente porque puede dañar irremediablemente la trituradora.



## 7.6 CONTROL DE LAS CORREAS

Cuando las correas de transmisión no estén tensadas suficientemente (Fig. 17), proceder del siguiente modo para tensarlas:

1. Aflojar el tornillo (A y B)
2. Aflojar los 4 tornillos de sujeción sin aflojarlos completamente (C)
3. Después de haber desmontado el carter de las correas dar el tensado correcto a través del tornillo (E) para dar un tensado correcto como se especifica el parágrafo de regulación es imprescindible mantener un alineamiento perfecto entre la caja de engranajes, poleas y correas.
4. Terminada esta operación, apretar los tornillos, las tuercas y volver a montar el carter de las correas.

## 7.2 DESPUÉS DE CADA TRABAJO

- Limpiar la trituradora según lo escrito en el parágrafo "Limpieza de la trituradora".

## 7.3 PERIÓDICAMENTE (CADA 12 MESES)

- Hacer sustituir por personal especializado el aceite de la caja de engranajes con 1 litro de aceite nuevo del tipo indicado en el capítulo "Datos técnicos".

**⚠ ADVERTENCIA:** Es obligatorio hacer controlar la máquina por un concesionario autorizado en el caso en que uno de sus elementos esté gastado o en mal estado.

## 7.4 LIMPIEZA DE LA TRITURADORA

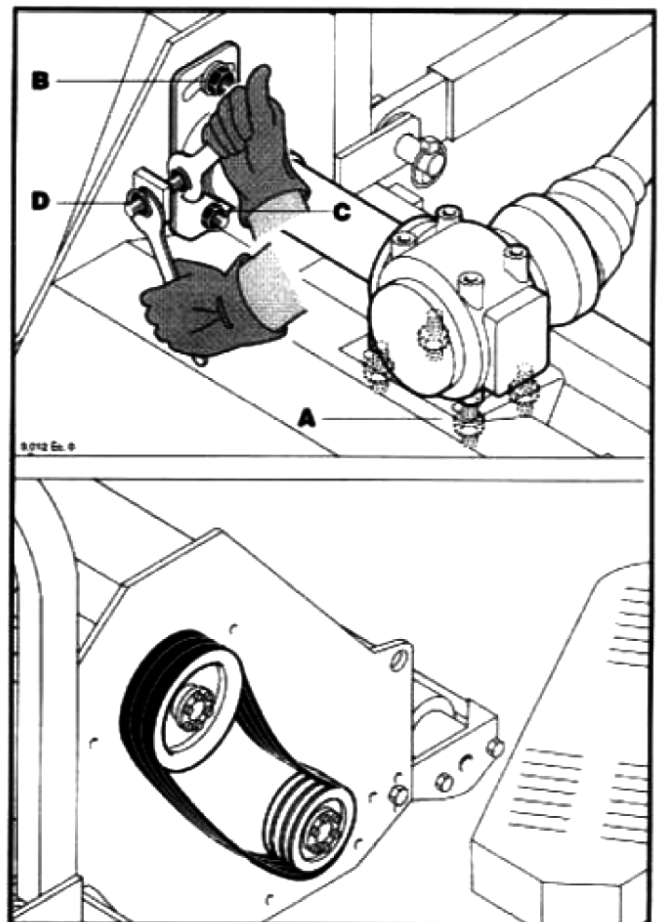
**⚠ PELIGRO:** Esta operación es muy peligrosa, por lo que debe ser realizada siguiendo atentamente las instrucciones.

- Levantar la trituradora mediante el oportuno aparato de levantamiento, en un lugar plano y no inclinado.
- Lavar el eje porta cuchillas, las cuchillas o los martillos y la parte interna de la carcasa con un chorro de agua, manteniéndose al menos a un metro y medio de distancia de la máquina.
- Verificar el estado de las cuchillas o martillos y de los tornillos con los que son sujetados.
- Con la máquina seca, engrasar con un aceite muy viscoso los tornillos con los que se sujetan las cuchillas o martillos.

## 7.5 SUSTITUCIÓN DE LAS CUCHILLAS O MARTILLOS

Para la sustitución de las cuchillas o de los martillos, desgastados o dañados, diríjase exclusivamente a personal autorizado.

Figura 17



## 7.7 PUESTA EN REPOSO

A final de la estación o en el caso en que se prevea un largo reposo, se recomienda:


- Tratar la trituradora según lo descrito en el parágrafo "Limpieza de la trituradora".
- Controlar la máquina y eventualmente hacer sustituir las partes dañadas.



- Apretar a fondo los tornillos y bulones.
- Tratar con aceite las partes no pintadas.
- Situar la máquina en un ambiente seco.
- Proteger toda la máquina con una lona.

En caso de desmantelamiento de la trituradora, atenerse a la legislación vigente en el país de utilización, en particular a la ley de anticontaminación.

### 7.8 PARADA PARCIAL

 **ADVERTENCIA:** Con el fin de asegurar la estabilidad de la trituradora cuando está desenganchada del tractor, seguir las indicaciones siguientes:

1. Poner el pie de apoyo.
2. Sujetar la junta cardánica con el correspondiente soporte.

### 8 PARTES DE RECAMBIOS

El pedido de los partes de recambios deben ser dirigidos directamente al concesionario de zona.

Para pedir cualquier pieza de recambio se tiene que especificar los datos relativos a la máquina que se encuentran en su tarjeta de identificación, y son:

- Tipo de máquina.
- Modelo de la misma.
- Año de fabricación.

A esto hay que adjuntar los datos relativos a la pieza, de la cual se hace pedido que se incluyen en la tabla de recambios y son:

- Número del código de la pieza.
- Descripción de la pieza.
- Cantidad pedida.

### NOTAS

# **AGRÍCOLA BLASCO S.L.**

Parque Agroalimentario L'Alcudia

C/Cerro de los Santos n° 23

ELCHE (Alicante) 03294

Telf y Fax **96 545 94 19**

**[www.agricolablasco.com](http://www.agricolablasco.com)**

**[www.agricolablasco.es](http://www.agricolablasco.es)**